

Die Zaungabione DEBION® STATIX aus dem Hause Deutenberg ist die effektive Lösung zum Thema Sichtschutz. Das **innovative Konzept** der Zaungabione besteht durch das einfache **Baukastenprinzip**, wodurch sich die Zaungabionen bequem und **ohne großen Aufwand** direkt vor Ort montieren lassen.

Wird ein **nahtloser Übergang** zwischen zwei aufeinanderfolgenden Zaungabionen gewünscht, dann ist die Zaungabione DEBION® STATIX genau die richtige Wahl! Durch die **innenliegenden Pfosten** wird ein einheitliches Erscheinungsbild erreicht, welches das **schlanke Aussehen** weiter verstärkt. So sind keine unschönen Unterbrechungen zu erkennen.

Zusätzliche Stabilität erreicht die DEBION® STATIX durch die fest **eingeschweißten Distanzhalter**, welche sich in regelmäßigen Abständen in der Gabione befinden.

Eine Systemstatik für die Abmessungen des Gabionensystems kann Ihnen gerne zur Verfügung gestellt werden. Bitte beachten Sie, dass die DEBION® STATIX nicht dazu geeignet ist, um Erd- druck standzuhalten!

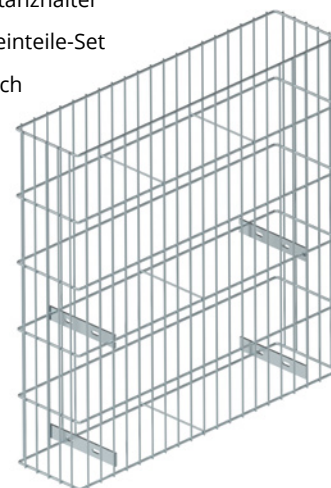


### Ihre Vorteile mit der DEBION® STATIX

- Typenstatik verfügbar!
- Patentierte Längen Anpassung
- Optimales schlankes Design mit durchgehend glatter Ansichtsfläche durch außenliegende, senkrechte Drähte
- Keine optisch störenden horizontalen Drähte!
- Innenliegende Pfosten
- Baukastenprinzip
- Einfache Montage vor Ort (inkl. Montageanleitung)

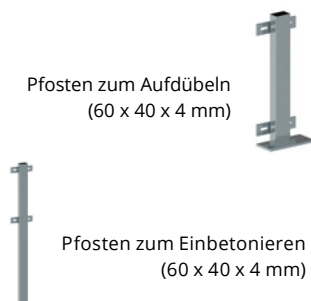
### Technische Daten der Zaungabione

- Oberfläche feuerverzinkt nach DIN EN ISO 1461
- Drahtdurchmesser 7,6 / 5,6 mm (Nennmaß: 8,0 / 6,0 mm)
- Die Maschenweite beträgt 50 x 200 mm
- 4 eingeschweißte Flacheisen für die Pfostenmontage
- Eingeschweißte Distanzhalter
- Deckelgitter und Kleinteile-Set als Zubehör erhältlich



### Montagemöglichkeiten

- Pfosten zum Einbetonieren
- Pfosten zum Aufdübeln
- Einbetonieren ohne Pfosten



### IHRE ANSPRECHPARTNER



Sebastian Gohr  
 E-Mail: gohr@deutenberg.de  
 Telefon: +49 2938 - 97836-51



Marius Gössing  
 E-Mail: goessing@deutenberg.de  
 Telefon: +49 2938 - 97836-53